

## ZAPYTANIE OFERTOWE nr 9/GMiK/2024/ZO z dnia 29.05.2024 r.

Karpacki Oddział Straży Granicznej imienia 1 Pułku Strzelców Podhalańskich z siedzibą w Nowym Sączu (**Zamawiający**) zwraca się uprzejmie z prośbą o przedstawienie oferty na dostawę wyposażenia do pokoi gościnnych.

1. **Tryb postępowania:**

2.

1. Niniejsze zapytanie nie stanowi oferty w myśl art. 66 kodeksu Cywilnego.

3. **Określenie przedmiotu zamówienia:**

1. Przedmiotem zamówienia jest **dostawa wyposażenia do pokoi gościnnych.**

2. Wymagania dotyczące przedmiotu zamówienia zawarte są w szczegółowym opisie przedmiotu zamówienia, **załącznik nr 2** do niniejszego zapytania ofertowego, określający nazwę artykułu wraz z opisem jego wymaganych właściwości, jednostką miary, ilości oraz parametrów.

3. Zamawiający dopuszcza składanie ofert częściowych na dowolną liczbę n/w części:

- część I – Meble tapicerowane,
- część II – Łóżka jednoosobowe oraz dwuosobowe,
- część III – Łóżka polowe, szafka.

4. Kod wg Wspólnego Słownika Zamówień CPV:

39100000-3 – Meble;

39522520-8 – Łóżka polowe

4. **Termin realizacji zamówienia:**

Zamówienie musi być zrealizowane do 30 dni od daty zawarcia umowy oraz realizacja powinna zostać potwierdzona protokołem zdawczo odbiorczym.

5. **Kryteria wyboru oferty najkorzystniejszej:**

1. Oferty zostaną ocenione dla każdej części według kryterium cena brutto – 100%.

2. Za najkorzystniejszą w danej części zostanie uznana oferta, w której Wykonawca przedstawi najniższą cenę brutto wraz z jednoczesnym spełnieniem wszystkich wymagań szczegółowych, określonych w niniejszym zapytaniu ofertowym.

3. Jeżeli nie będzie można dokonać wyboru najkorzystniejszej oferty ze względu na to, że zostały złożone oferty o takiej samej cenie Zamawiający wezwie Wykonawców do złożenia ofert dodatkowych.

4. Zamawiający zastrzega sobie prawo do rezygnacji z udzielenia zamówienia lub części zamówienia bez podania przyczyny rezygnacji.

6. **Sposób przygotowania ofert:**

1. Każdy Wykonawca może złożyć jedną ofertę na dowolną liczbę w/w części.

2. Oferta ma być sporządzona w języku polskim, w sposób czytelny oraz podpisana przez uprawnionego przedstawiciela Wykonawcy.

3. Ofertę należy sporządzić według druku „Formularz Ofertowy” stanowiącego **załącznik nr 1** do niniejszego zapytania ofertowego wraz z załączeniem przykładowych zdjęć lub rysunków proponowanych mebli.

4. Wykonawca ponosi wszelkie koszty związane z przygotowaniem i złożeniem oferty.

5. Zamawiający nie wyraża zgody na składanie ofert wariantowych.

6. Wykonawca musi uwzględnić w cenie oferty wszelkie koszty niezbędne dla prawidłowego i pełnego wykonania zamówienia, jak również zawrzeć wszelkie opłaty i podatki wynikające z obowiązujących przepisów.

**7. Termin i sposób składania ofert:**

1. Termin składania ofert: **do 07 czerwiec 2024 roku do godz. 12<sup>00</sup>.**  
**Oferta otrzymana po wymaganym terminie nie będzie rozpatrywana.**
2. Miejsce składania ofert:

**Karpacki Oddział Straży Granicznej  
imienia 1 Pułku Strzelców Podhalańskich  
z siedzibą w Nowym Sączu  
ul. 1 Pułku Strzelców Podhalańskich 5  
33-300 Nowy Sącz**

3. Sposób składania ofert:
  - mailem na adres: [anna.wisniowska2@strazgraniczna.pl](mailto:anna.wisniowska2@strazgraniczna.pl)
  - pocztą lub osobiście (decyduje czas otrzymania oferty zgodny z pkt.7.1) na adres podany w pkt.7.2z dopiskiem na kopercie: „WTiZ SEKCJA GMiK – OFERTA do Zapytania Nr 9/GMiK/2024/ZO.”

**8. Warunki realizacji zamówienia:**

1. Zamawiający zapewni ze swej strony bieżącą współpracę oraz gotowość do udzielania dodatkowych informacji i wyjaśnień odnośnie problemów i wątpliwości mogących się pojawić na etapie realizacji zamówienia.
2. Dostawa realizowana będzie do siedziby Zamawiającego na koszt Wykonawcy.
3. Dostawa odbywa się wraz z rozładunkiem, wniesieniem i montażem mebla do pomieszczeń Placówki Straży Granicznej znajdującej się przy ul. Przewodników Tatrzzańskich 3, 34-500 Zakopane – 3 piętro.
4. Płatność przelewem do 21 dni od daty otrzymania faktury.

**9. Pozostałe warunki:**

1. Zamawiający zastrzega sobie prawo do rezygnacji z udzielenia zamówienia lub części zamówienia bez podania przyczyny rezygnacji
2. Zamawiający może zakończyć postępowanie bez wybrania w danej części oferty najkorzystniejszej, gdy żadna ze złożonych ofert nie odpowiada warunkom postępowania.
3. W celu zapewnienia porównywalności wszystkich ofert zamawiający zastrzega sobie prawo do skontaktowania się z właściwymi Wykonawcami w celu uzupełnienia lub doprecyzowania ofert.
4. W toku badania i oceny ofert Zamawiający może żądać od Wykonawców dodatkowych wyjaśnień dotyczących treści złożonych ofert.
5. Zamawiający zastrzega możliwość poprawienia oczywistych omyłek rachunkowych w złożonych ofertach.
6. Oferty które nie spełniają wszystkich wymagań określonych w niniejszym zapytaniu ofertowym zostaną odrzucone z zastrzeżeniem pkt. 3-5.
7. Zamawiający zastrzega sobie prawo do zmiany warunków niniejszego zapytania przed upływem terminu składania ofert. W przypadku wprowadzenia ewentualnych

zmian, zostaną one zamieszczone na stronie internetowej Oddziału i będą wiążące przy składaniu ofert.

8. W przypadku, gdy Wykonawca, którego oferta została wybrana, będzie uchylał się od zawarcia umowy Zamawiający może wybrać ofertę najkorzystniejszą spośród pozostałych ofert bez przeprowadzenia ich ponownego badania i oceny.
9. Wzór umowy stanowi załącznik nr 3 do niniejszego zapytania ofertowego.

**10. Informacje końcowe:**

1. Osobą uprawnioną do kontaktu z Wykonawcami z ramienia Zamawiającego jest Anna Wiśniowska: tel. 18 415 30 79 lub 502 039 341,  
- e-mail: [izabela.poremba@strazgraniczna.pl](mailto:izabela.poremba@strazgraniczna.pl)  
- kontakt od poniedziałku do piątku w godz. 8<sup>00</sup> do 14<sup>30</sup>.
2. Wykonawcy składający oferty zostaną poinformowani o wyniku postępowania. Informację o wyborze najkorzystniejszej oferty Zamawiający umieści na stronie internetowej znajdującej się pod adresem <http://www.karpacki.strazgraniczna.pl>.

**10. Wykaz załączników:**

1. Załącznik nr 1 – Formularz ofertowy.
2. Załącznik nr 2 – Szczegółowy Opis Przedmiotu Zamówienia.
3. Załącznik nr 3 – Projekt umowy.

NACZELNIK  
Wydziału Techniki i Zaopatrzenia  
Karpackiego Oddziału Straży Granicznej  
w Nowym Sączu  
ppłk SG Kazimierz JAROSZ



Miejscowość, data.....

.....  
(pieczęć wykonawcy)**FORMULARZ OFERTOWY**

Ja / My niżej podpisany/podpisani .....

działając w imieniu i na rzecz .....

REGON..... Nr NIP.....

nr telefonu..... nr faxu..... e-mail.....

w odpowiedzi na zapytanie ofertowe Nr ..... ogłoszone przez Karpacki Oddział Straży Granicznej imienia 1 Pułku Strzelców Podhalańskich z siedzibą w Nowym Sączu składam/składamy niniejszą ofertę:

1. Oferuję/my realizację n/w części przedmiotu zamówienia za cenę brutto wraz z dostawą, wniesieniem i montażem do pomieszczeń Placówki Straży Granicznej znajdującej się przy ul. Przewodników Tatrzańskich 3 – 3 piętro w zakresie objętym zapytaniem ofertowym zgodnie z poniższym zestawieniem ( należy wypełnić tylko te części, na które Wykonawca składa ofertę).

<b>CZĘŚĆ I</b>				
<b>Lp.</b>	<b>Nazwa</b>	<b>ilość</b>	<b>Cena jednostkowa brutto za szt. (PLN)</b>	<b>Wartość brutto (PLN)</b>
1	2	3	4	5
1	Wersalka	10 szt.		
2	Tapczan	5 szt.		
3	Puff	22 szt.		
4	Fotel rozkładany	9 szt.		
5	Fotel	2 szt.		
<b>RAZEM:</b>				

<b>CZĘŚĆ II</b>				
<b>Lp.</b>	<b>Nazwa</b>	<b>ilość</b>	<b>Cena jednostkowa brutto za szt. (PLN)</b>	<b>Wartość brutto (PLN)</b>
1	2	3	4	5
1	Łóżko dwuosobowe z materacem	1 szt.		
2	Łóżko jednoosobowe z materacem	4 szt.		
<b>RAZEM:</b>				

<b>CZĘŚĆ III</b>				
<b>Lp.</b>	<b>Nazwa</b>	<b>ilość</b>	<b>Cena jednostkowa brutto za szt. (PLN)</b>	<b>Wartość brutto (PLN)</b>
1	2	3	4	5
1	Łóżko polowe	6 szt.		
2	Szafka	1 szt.		
<b>RAZEM:</b>				

2. Oświadczamy, że zapoznaliśmy się z opisem przedmiotu zamówienia i nie wnosimy żadnych zastrzeżeń w tym zakresie oraz przyjmujemy warunki realizacji zamówienia określone przez Zamawiającego.
3. Wykonam/y przedmiot zamówienia w terminie do 30 dni od daty zawarcia umowy.
4. Uważam/y się za związanych niniejszą ofertą przez okres 30 dni od upływu terminu składania ofert.

5. Na dostarczone składniki przedmiotu zamówienia udzielamy 24 m-cy gwarancji.
6. Termin płatności faktury: do 21 dni od daty otrzymania faktury przez Zamawiającego.
7. W razie wybrania naszej oferty zobowiązujemy się do podpisania umowy na warunkach zawartych w projekcie umowy dołączonym do nin. Zapytania Ofertowego oraz w miejscu i terminie określonym przez Zamawiającego.

Załącznikami do niniejszej oferty są:

- przykładowe zdjęcia/rysunki proponowanych mebli,
- wzór protokołu reklamacyjnego,

.....  
(*podpis osoby/osób uprawnionych do reprezentowania Wykonawcy*)



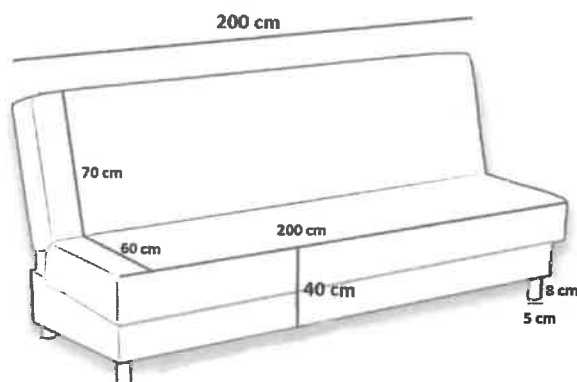


## SZCZEGÓŁOWY OPIS PRZEDMIOTU ZAMÓWIENIA

### CZĘŚĆ nr 1 – meble tapicerowane

#### 1. Wersalka ( 10 szt.)

- materiał typu plecionka odporny na zabrudzenia, mocny wytrzymały, przyjemny w dotyku o melanzowym splocie. Materiał produkowany w technologii easy celan, która sprawia, że jest ona wysoce odporna na ścieranie oraz wielokrotne mycie za pomocą wody z niewielką ilością detergentu (wybiórczo weryfikowane przy odbiorze),
- wysoka odporność na zużycie 90 000 cykli
- breathable- tkanina oddycha przepuszcza powietrze
- odporność na światło DIN EN ISO 105-B02
- kategoria materiału wg EN 14465:2006 A/B,
- w każdym meblu tapicerowany tył pozwalający na ustawienie go w dowolnym miejscu,
- tapicerka każdego mebla zszywana jest z elementów tak aby uniknąć marszczenia powierzchnia wersalki gładka bez widocznych przeszyc na całej powierzchni,
- widoczne części z płyty meblowej twardej identyczne w każdym meblu
- kolor tkaniny oraz nóżek będzie ustalany po wyborze oferty,



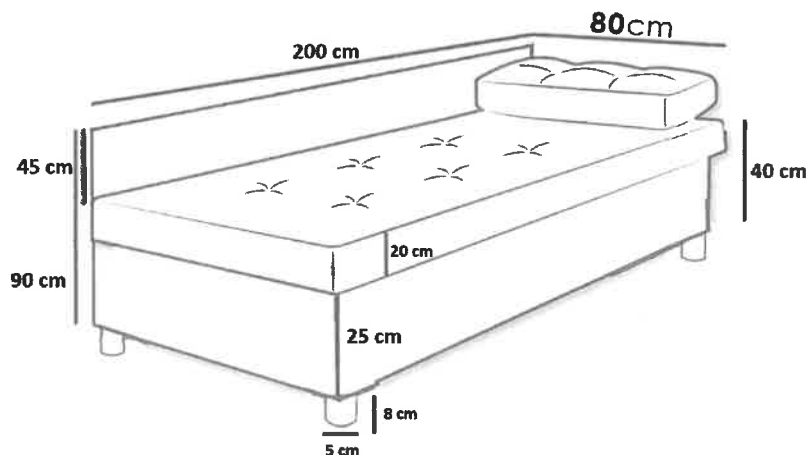
#### Zdjęcie poglądowe

- podane wymiary (+- 3 cm),
- funkcja spania, system otwierania typu Klik-Kłak,
- zewnętrzne elementy wersalki w całości tapicerowane,
- konstrukcja (skrzynia) 200 cm dł x 80 cm szer. wysokość 20 cm wykonana z płyty wiórowej trójwarstwowej obustronnie melaminowanej , o grubości min 3 cm,
- w skrzyni jedna przegroda ułożona prostopadłe do dłuższej krawędzi, po środku skrzyni, tak aby tworzyła dwa oddzielne pojemniki na pościel,
- konstrukcja (legowiska) osadzona na ramie drewnianej (skrzyni) 200 cm dł. x 130 cm szer. wzmocnionej w 4 miejscach drewnianymi belkami poprzecznymi 10 cm szer. x 5 cm wys.,
- sprężyny kieszeniowe na całej długości na siedzisku i oparciu rozmieszczone tak aby nie powstawały odkształcenia,
- pianka o średniej twardości T25/T30 grubość 20 cm,
- powierzchnia spania 130 cm szer. x 200 cm dł.
- 4 nóżki drewniane 8 cm wys. x 5 cm szer.

- wszystkie nóżki drewniane w prostej nowoczesnej stylistyce, zakończone tak aby nie rysowały powierzchni.

## 2. Tapczan (5 szt.)

- materiał typu plecionka odporny na zabrudzenia, mocny wytrzymały, przyjemny w dotyku o melanzowym splocie. Materiał produkowany w technologii easy celan, która sprawia, że jest ona wysoce odporna na ścieranie oraz wielokrotne mycie za pomocą wody z niewielką ilością detergentu (wybiórczo weryfikowane przy odbiorze),
- wysoka odporność na zużycie 90 000 cykli
- breathable- tkanina oddycha przepuszcza powietrze
- odporność na światło DIN EN ISO 105-B02
- kategoria materiału wg EN 14465:2006 A/B,
- tapicerka każdego mebla zszywana jest z elementów tak aby uniknąć marszczenia powierzchni t gładka bez widocznych przeszyc na całej powierzchni,
- widoczne części z płyty meblowej twardej identyczne w każdym meblu
- kolor tkaniny oraz nóżek będzie ustalany po wyborze oferty

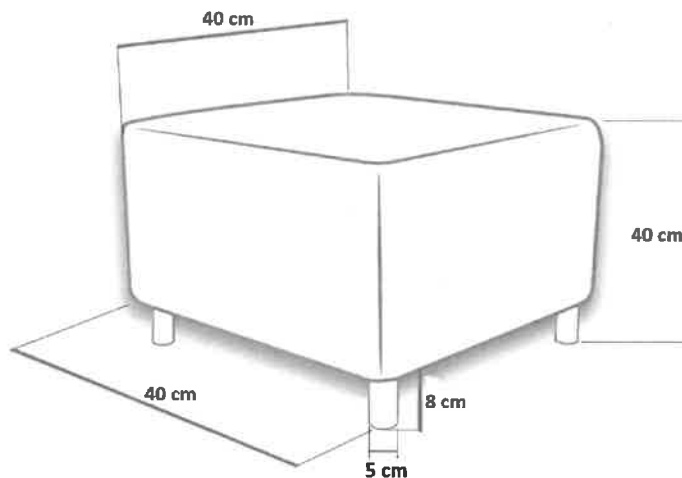


Zdjęcie poglądowe

- podane wymiary +-3 cm,
- zewnętrzne elementy tapczanu w całości tapicerowane,
- konstrukcja (skrzynia) 200cm x 80 cm wysokość 25 cm wykonana z płyty wiórowej trójwarstwowej obustronnie melaminowanej, o grubości min 2,5 cm,
- w skrzyni jedna przegroda ułożona prostopadłe do dłuższej krawędzi, po środku skrzyni, tak aby tworzyła dwa oddzielne pojemniki na pościel,
- konstrukcja (legowiska) osadzona na ramie drewnianej wzmocnionej w 4 miejscach drewnianymi belkami poprzecznymi 10 cm x 5 cm,
- gazowe podnośniki ułatwiające podnoszenie legowiska,
- bok o długości 200 cm x 90 cm zakończony płytą meblową obitą dwustronnie w kolorze tapicerki tapczanu, przymocowaną na całej długości tapczanu oraz na całej wysokości tapczanu, z możliwością montażu prawo/lewo,
- sprężyny kieszeniowe na całej długości legowiska, rozmieszczone tak aby nie powstawały odkształcenia,
- pianka o średniej twardości T25/T30 grubość 20 cm,
- powierzchnia spania 80 cm x 200 cm
- 4 nóżki drewniane 8 cm wys. x 5 cm szer.
- wszystkie nóżki drewniane w prostej nowoczesnej stylistyce, zakończone tak aby nie rysowały powierzchni.

### 3. Puf (22 szt.)

- materiał typu plecionka odporny na zabrudzenia, mocny wytrzymały, przyjemny w dotyku o melanzowym splocie. Materiał produkowany w technologii easy celan, która sprawia, że jest ona wysoce odporna na ścieranie oraz wielokrotne mycie za pomocą wody z niewielką ilością detergentu (wybiórczo weryfikowane przy odbiorze),
- wysoka odporność na zużycie 90 000 cykli
- breathable- tkanina oddycha przepuszcza powietrze
- odporność na światło DIN EN ISO 105-B02
- kategoria materiału wg EN 14465:2006 A/B,
- tapicerka każdego mebla zszywana jest z elementów tak aby uniknąć marszczenia powierzchnia puffy gładka bez widocznych przeszyc na całej powierzchni,
- kolor tkaniny oraz nóżek będzie ustalany po wyborze oferty

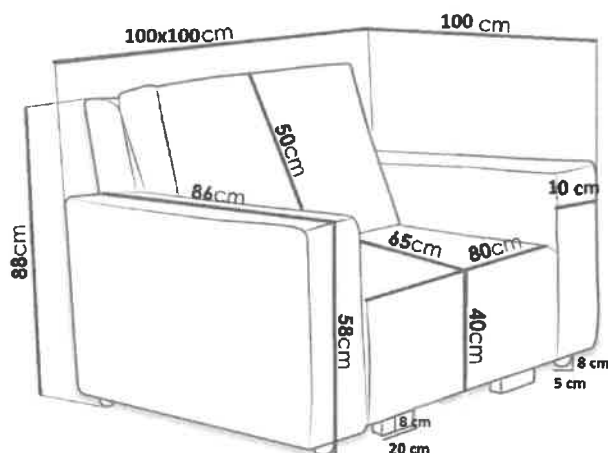


Zdjęcie poglądowe

- podane wymiary +-3 cm,
- elementy puffy w całości tapicerowane,
- konstrukcja drewniana, szkielet/stelaż siedziska 40 cm x 33 cm
- wykonane z twardej pianki T25/T30 10 cm
- 4 drewniane nóżki 8 cm wys. x 5 cm szer.
- wszystkie nóżki drewniane w prostej nowoczesnej stylistyce, zakończone tak aby nie rysowały powierzchni.

#### 4. Fotel rozkładany (9 szt.)

- materiał typu plecionka odporny na zabrudzenia, mocny wytrzymały, przyjemny w dotyku o melanzowym splocie. Materiał produkowany w technologii easy celan, która sprawia, że jest ona wysoce odporna na ścieranie oraz wielokrotne mycie za pomocą wody z niewielką ilością detergentu (wybiórczo weryfikowane przy odbiorze),
- wysoka odporność na zużycie 90 000 cykli
- breathable- tkanina oddycha przepuszcza powietrze
- odporność na światło DIN EN ISO 105-B02
- kategoria materiału wg EN 14465:2006 A/B,
- tapicerka każdego mebla zszywana jest z elementów tak aby uniknąć marszczenia powierzchnia fotela gładka bez widocznych przeszyc na całej powierzchni,
- kolor tkaniny oraz nóg będzie ustalany po wyborze oferty

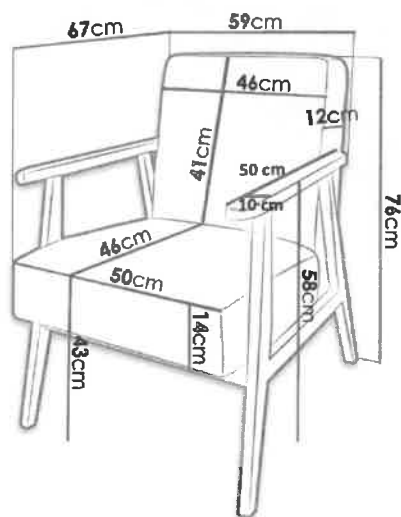


#### Zdjęcie poglądowe

- podane wymiary +-3cm,
- funkcja spania,
- łatwy w obsłudze mechanizm, wystarczy przesunąć do przodu element siedziska, by uzyskać powierzchnię do wypoczynku,
- pojemnik na kołdrę i poduszki w siedzisku fotela,
- siedzisko i oparcie wykonane z połączenia sprężyn kieszeniowych rozłożonej na całej długości tak aby nie powstawały odkształcenia i średnio twardej pianki T25/T30 14 cm ,
- konstrukcja wykonana z płyty wiórowej trójwarstwowej obustronnie melaminowanej o grubości min 2,5 cm,
- podłokietniki tapicerowane w całości, stałe, mocowane min w 5 punktach, wąskie 5-10 cm,
- powierzchnia spania 80 cm x 195 cm
- 6 nóg drewnianych ( w tym 2 o wymiarach 20 cm szer. x 5cm wys.) 8 cm wys. x 5 cm szer.
- wszystkie nóżki drewniane w prostej nowoczesnej stylistyce, zakończone tak aby nie rysowały powierzchni.

## 5. Fotel (2 szt.)

- materiał typu plecionka odporny na zabrudzenia, mocny wytrzymały, przyjemny w dotyku o melanzowym splocie. Materiał produkowany w technologii easy celan, która sprawia, że jest ona wysoce odporna na ścieranie oraz wielokrotne mycie za pomocą wody z niewielką ilością detergentu (wybiórczo weryfikowane przy odbiorze),
- wysoka odporność na zużycie 90 000 cykli
- breathable- tkanina oddycha przepuszcza powietrze
- odporność na światło DIN EN ISO 105-B02
- kategoria materiału wg EN 14465:2006 A/B,
- tapicerka każdego mebla zszywana jest z elementów tak aby uniknąć marszczenia powierzchnia fotela gładka bez widocznych przeszyc na całej powierzchni,
- kolor tkaniny oraz nóżek będzie ustalany po wyborze oferty

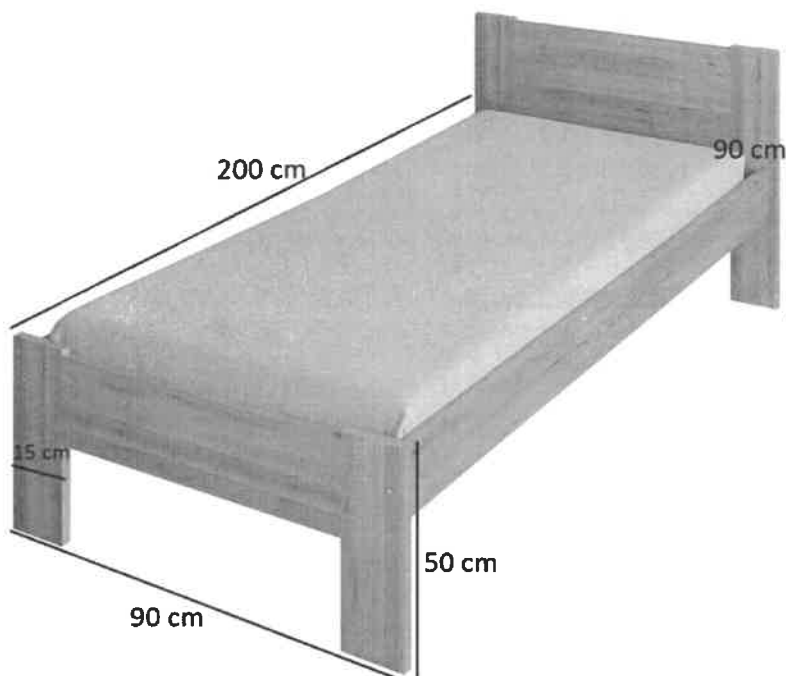


### Zdjęcie poglądowe

- podane wymiary +-3cm,
- stelaż z drewna naturalnego 76 cm wys. x 60 cm szer., podłokietniki proste 50 cm dł. x 10 cm szer.,
- siedzisko na całej powierzchni wykonane z połączenia sprężyn kieszeniowych i średnio twardej pianki T25/T30 siedzisko 50 cm x 46 cm grubość pianki 14 cm, oparcie 46 cm x 41 cm o grubość pianki 12 cm ,
- nóżki drewniane 58 cm wys. x 5 cm szer.
- całość siedziska i oparcia obite tą samą tkaniną, identyczną jak w pozostałych meblach tapicerowanych.
- wszystkie nóżki drewniane w prostej nowoczesnej stylistyce, zakończone tak aby nie rysowały powierzchni.

## CZĘŚĆ nr 2 – łóżka oraz materace

### 1. Łóżko (4 szt.)

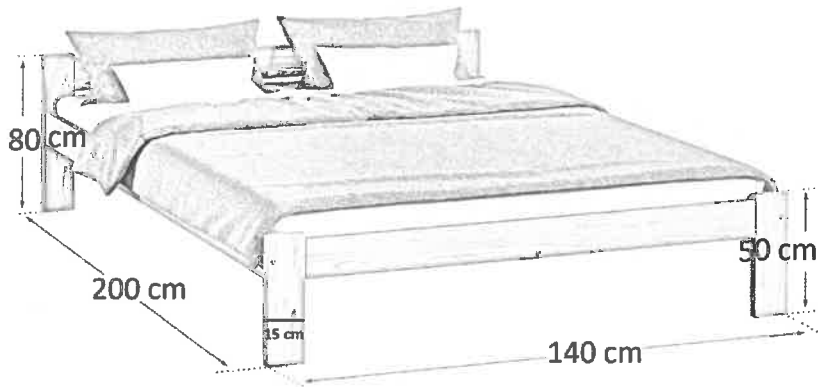


Zdjęcie poglądowe

- łóżko o wymiarach 90 cm x 200 cm
- rama łóżka z drewna o przekroju 5 x 7 cm. Płyta boczna o grubości 3 cm.
- jeden bok łóżka z możliwością połączenia z drugim łóżkiem tak aby nie było wolnej przestrzeni pomiędzy łóżkami,
- listwy drewniane o przekroju 5,5 x 2 cm w ilości 16 - 24 które zapewnią idealne wentylowanie łóżka i materaca.
- nogi drewniane przednie 50 cm wysokości x 15 cm szerokości x 3 cm grubości, nogi drewniane tylne razem z wezłowiem 90 cm x szerokość 15 cm x 3 cm grubości,
- Materac do łóżka
- Wymiary 90 cm x 200 cm, wysokość materaca 20 cm
- wszystkie nóżki drewniane w prostej nowoczesnej stylistyce, zakończone tak aby nie rysowały powierzchni.

Materac pikowany tak aby zapobiec powstawaniu odkształceń, dodatkowo pokrowiec umożliwiający ściąganie i pranie górnej ściąganej części.  
Solidna podstawa z gęsto rozłożonych sprężyn kieszeniowych poruszających się niezależnie. Ponadto warstwa pianki termo elastycznej oraz pianki lateksowej.  
Materac średnio twardy.

## 2. Łóżko (1 szt.)



Zdjęcie poglądowe

- łóżko o wymiarach 140 cm szer. x 200 cm dł.
  - rama z drewna o przekroju 5 wys. x 7 cm szer. Płyta boczna o grubości 3 cm.
  - listwy drewniane o przekroju 5,5 szer. x 2 cm grubość w ilości 16 -24 które zapewnią idealne wentylowanie łóżka i materaca.
  - nogi drewniane przednie 50 cm wys. x 15 cm szer. x 3 cm grubości , nogi drewniane tylnie razem z wezglowiem 80 cm wys. x szer. 15 cm x 3 cm grubości ,
- Materac do łóżka  
Wymiary 140 cm x 200 cm, wys. materaca 20 cm
- wszystkie nóżki drewniane w prostej nowoczesnej stylistyce, zakończone tak aby nie rysowały powierzchni.

Materac pikowany tak aby zapobiec powstawaniu odkształceń, dodatkowo pokrowiec umożliwiający ściąganie i pranie górnej ściąganej części.

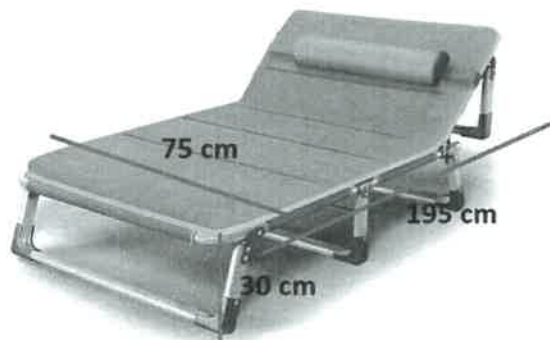
Solidna podstawa z gęsto rozłożonych sprężyn kieszeniowych poruszających się niezależnie.

Ponadto warstwa pianki termo elastycznej oraz pianki lateksowej.

Materac średnio twardy.

### CZĘŚĆ nr 3 – łóżka polowe

#### 1. Łóżko polowe (6 szt.)



Zdjęcie poglądowe

- oddychający, wygodny materac, z wysokiej jakości materiałów poliester 600D tkanina wodoodporna, o bardzo mocnym splocie, odporna na wszelkiego rodzaju przetarcia, otarcia, rozciąganie., kolor popielaty
- łóżko ma możliwość złożenia,
- stalowy stelaż 195 cm dł. x 75 cm szer. x 30 cm wys. ,
- konstrukcja stabilna, nie chwiejąca się, posiadająca mechanizm zatraskowy typu profili,
- dodatkowo cienka mata wierzchnia o grubości min 15 cm,
- min 8 antypoślizgowych nóżek,
- łóżko posiadające min 3 stopniową regulację podglówka,

#### 2. Szafka ( 1 szt.)



Zdjęcie poglądowe

- wymiary: wysokość 70 cm, szerokość 60 cm, głębokość 50 cm
- górny blat wykonany z płyty o grubości 40 mm, pozostałe elementy z płyty meblowej o grubości 20 mm
- wszystkie krawędzie wykończone listwą ABS o grubości 2 mm w kolorze płyty
- w środku jedna półka
- kolor CALVADOS
- uchwyt meblowy w kolorze inox, dwupunktowy, kształt prosty prostokątny,
- nóżki do szafki w postaci regulowanych stopek, regulacja wysokości +/- 25 mm, wysokość do śruby regulacyjnej 120 mm, cała stopka ma wysokość 131 mm.



**UMOWA nr .....**

zawarta w Nowym Sączu w dniu ..... pomiędzy  
**Karpackim Oddziałem Straży Granicznej imienia 1 Pułku Strzelców Podhalańskich z siedzibą w Nowym Sączu przy ul. 1 Pułku Strzelców Podhalańskich 5, 33-300 Nowy Sącz**  
reprezentowanym przez:  
Komendanta Karpackiego Oddziału Straży Granicznej w Nowym Sączu

przy kontrasygnacie  
Głównego Księgowego Karpackiego Oddziału SG

zwanym w dalszej części umowy **Zamawiającym**  
a

reprezentowanym przez:  
zwanym w dalszej części umowy **Wykonawcą**  
o następującej treści:

§ 1

**PRZEDMIOT UMOWY**

1. Wykonawca przyjmuje do realizacji przedmiot umowy tj. dostawę wyposażenia do pokoi gościnnych - opis przedmiotu zamówienia zgodnie z załącznikiem nr 2.  
CZĘŚĆ I, II, III
2. Dostarczony przedmiot umowy musi być nowy, nieużywany, bez wad i uszkodzeń. Gwarancja wynosi 24 miesiące licząc od dnia podpisania protokołu odbioru.
3. Dostawa realizowana będzie na koszt Wykonawcy, po uprzednim poinformowaniu Zamawiającego z wyprzedzeniem min. 2 dni. Dostawa, wniesienie oraz montaż do pomieszczeń Placówki Straży Granicznej znajdującej się przy ul. Przewodników Tatrzańskich 3, 34-500 Zakopane – 3 piętro może być realizowana od poniedziałku do piątku w godz. 7:00 – 15:00.
4. Wykonawca zobowiązuje się dostarczyć przedmiot umowy w formie wstępnie zmontowanej i możliwie w pełni kompletnej.
5. Wraz z dostawą przedmiotu umowy Wykonawca zobowiązany jest dostarczyć stosowną dokumentację techniczną: deklarację CE, wymagane atesty, certyfikaty, instrukcje w języku polskim, jeśli dla danych wyrobów jest to wymagane.
6. Wykonawca oświadcza, że dostarczony przedmiot umowy jest fabrycznie nowy, nieużywany oraz wolny od jakichkolwiek wad.
7. Zamawiający dokona odbioru przedmiotu umowy spisując protokół odbioru (załącznik nr 3). Data sporządzenia protokołu odbioru jest datą przejęcia przedmiotu umowy do eksploatacji i rozpoczęcia okresu gwarancji, oraz podstawą do opłacenia otrzymanej faktury VAT.
8. Przystąpienie przez Zamawiającego do odbioru winno nastąpić nie później niż w ciągu 3 dni roboczych od daty otrzymania przez Wykonawcę przedmiotu umowy.
9. Wykonawca ponosi pełną odpowiedzialność za dotrzymanie przedstawionych w ofercie parametrów technicznych, eksploatacyjnych, jakościowych oraz estetycznych.
10. Wykonawca gwarantuje, że wykona przedmiot umowy zgodnie z umową, w tym wykona go zgodnie z wymaganiami zawartymi w Opisie Przedmiotu Zamówienia (załącznik nr 2).

11. Wykonawca ponosi pełną odpowiedzialność ze ewentualne uszkodzenia powstałe przy realizacji umowy.
12. W przypadku zakwestionowania jakości towaru przez Zamawiającego, Wykonawca zobowiązany jest w przypadku stwierdzenia wady po odbiorze towaru zabrać towar z wadami oraz wymienić na towar dobrej jakości bezzwłocznie lecz nie później niż w ciągu 14 dni liczonych od dnia otrzymania pisemnego powiadomienia od Wykonawcy (chyba, że stronu ustalą inaczej). Wszelkie koszty, w tym transportu, związane z usunięciem wad, pokrywa Wykonawca.
13. Wykonawca zobowiązuje się zapewnić serwis gwarancyjny Zamawiającemu, na następujących zasadach:
  - usunięcie wad lub wymiana na towar nowy, wolny od wad, nastąpi w terminie 14 dni od dnia otrzymania protokołu reklamacyjnego,
  - wykonawca poniesie wszelkie koszty związane z reklamacjami w okresie obowiązywania gwarancji.

## **§ 2**

### **OKRES OBOWIĄZYWANIA UMOWY**

1. Przedmiot umowy będzie realizowany w terminie do .....r.

## **§ 3**

### **WYNAGRODZENIE I WARUNKI PŁATNOŚCI**

1. Strony postanawiają, że wynagrodzenie za przedmiot umowy ustalono na podstawie oferty Wykonawcy, stanowiącej (załącznik nr 1) do niniejszej umowy i jest niezmiennie w okresie obowiązywania umowy.
2. Wartość umowy brutto wyniesie:
  - część I – (słownie: złotych 00/100);
  - część II – (słownie: złotych 00/100)
  - część III – (słownie: złotych 00/100).
3. Należne Wykonawcy wynagrodzenie Zamawiający będzie regulował w terminie 21 dni od dnia otrzymania od Wykonawcy prawidłowo wystawionej faktury VAT, z wykorzystaniem mechanizmu podzielnej płatności (dalej również MPP).
4. W przypadku gdy podany na fakturze rachunek bankowy nie spełnia warunków MPP, opóźnienie w dokonaniu płatności nie stanowi dla Wykonawcy podstawy do żądania od Zamawiającego jakichkolwiek odsetek/ odszkodowań lub innych roszczeń z tytułu dokonania nieterminowej płatności.
5. Koszty manipulacyjne związane z błędnie podanym numerem konta ponosi Wykonawca.
6. Zapłata za zrealizowanie przedmiotu umowy nastąpi przelewem na konto Wykonawcy.
7. Za termin płatności uznaje się datę obciążenia rachunku bankowego Zamawiającego.

8. Fakturę należy wystawić na:

**Karpacki Oddział SG**  
**ul. 1 Pułku Strzelców Podhalańskich 5,**  
**33-300 Nowy Sącz**  
**NIP 734-353-96-76**

---

## § 4

### KARY UMOWNE

Strony ustalają odpowiedzialność za niewykonanie lub nienależyte wykonanie przedmiotu umowy określonego w § 1 przez zapłatę kary umownej w wypadkach i w wysokościach określonych na n/w zasadach:

1. Wykonawca zapłaci Zamawiającemu karę umowną za odstąpienie od umowy przez Wykonawcę w wysokości 10 % całkowitej wartości umowy brutto określonej w § 3 ust. 2.
2. Strony ustalają kary umowne za nieterminowe wykonanie zobowiązania w wysokości 1 % całkowitej wartości umowy brutto określonej w § 3 ust. 2 za każdy dzień zwłoki.
3. Wykonawca zapłaci Zamawiającemu karę umowną za zwłokę w usunięciu wad stwierdzonych przy odbiorze oraz za niewykonanie w terminie naprawy gwarancyjnej w wysokości 0,5 % wartości brutto reklamowanego przedmiotu umowy, określonej w § 3 ust. 2, za każdy dzień zwłoki, liczony od dnia wyznaczonego na usunięcie wad.
4. Roszczenia o zapłatę kar umownych z tytułu zwłoki — ustalanych za każdy rozpoczęty dzień zwłoki — stają się wymagalne :
  - 1) za pierwszy rozpoczęty dzień zwłoki w tym dniu;
  - 2) za każdy rozpoczęty dzień zwłoki — odpowiednio w każdym z tych dni.
5. Jeżeli dostarczone meble nie będą spełniały wymagań określonych w Opisie Przedmiotu Zamówienia Zamawiający będzie miał prawo odmówić ich odbioru. Wówczas Wykonawca zobowiązany jest do :
  - 1) Odbioru przedmiotu umowy na własny koszt w terminie 5 dni roboczych od dnia zgłoszenia przez Zamawiającego.
  - 2) Dostarczenia na własny koszt przedmiotu umowy wolnego od wad oraz spełniającego wymogi określone w Opisie Przedmiotu Zamówienia w terminie 5 dni roboczych liczonych od terminu odbioru wadliwego przedmiotu umowy.
6. **W przypadku braku lub opóźnienia dostawy przedmiotu umowy o ponad 5 dni kalendarzowych Zamawiający ma prawo odstąpić od zawartej umowy i naliczyć kary umowne zgodnie z § 4 ust. 1.**
7. Jeżeli kara umowna nie pokrywa poniesionej szkody, Zamawiający może dochodzić odszkodowania uzupełniającego do wysokości poniesionej szkody.
8. Wykonawca oświadcza, że wyraża zgodę na potrącenie w rozumieniu art. 498 i 499 Kodeksu cywilnego przez Zamawiającego powstałych wierzytelności w tym z tytułu kar umownych, z jakiegokolwiek należności Wykonawcy. Jednocześnie Wykonawca oświadcza, że powyższe oświadczenie nie zostało złożone pod wpływem błędu, ani nie jest obarczone jakąkolwiek wadą oświadczenia woli skutkującą jego nieważnością.
9. W przypadku niedokonania potrącenia, o którym mowa w § 4 ust. 4, Wykonawca dokona zapłaty powstałych wierzytelności w terminie do 14 dni od dnia otrzymania od Zamawiającego noty obciążeniowej.
10. Zamawiający oświadcza, że w przypadku zaistnienia sytuacji, o których mowa w § 4 ust. 4 wystawi Wykonawcy notę w terminie 21 dni od dnia dokonania potrącenia zawierającą szczegółowe naliczenie wierzytelności w tym z tytułu kar umownych.

## § 5

### OSOBY UPOWAŻNIONE DO KONTAKTÓW

Osobami wyznaczonymi do kontaktu są:

1. Ze strony Zamawiającego:
2. Ze strony Wykonawcy:

## INNE INFORMACJE

1. Zamawiający zastrzega sobie możliwość odstąpienia od umowy w razie wystąpienia istotnej zmiany okoliczności powodującej, że wykonanie umowy nie leży w interesie publicznym, czego nie można było przewidzieć w chwili zawarcia umowy. Odstąpienie od umowy może nastąpić w terminie 30 dni od powzięcia wiadomości o tych okolicznościach.
2. W przypadku określonym w ust. 1 Wykonawca może żądać jedynie wynagrodzenia należytego z tytułu wykonania części umowy, nie może natomiast żądać odszkodowania i kar umownych.

## §7

### ZMIANY UMOWY

1. Wprowadzenie zmian treści umowy wymaga sporządzenia pod rygorem nieważności pisemnego aneksu.
2. W sprawach nieuregulowanych niniejszą umową będą miały zastosowanie przepisy Kodeksu Cywilnego.
3. W przypadku zaistnienia sporów wynikających z realizacji niniejszej umowy, strony w pierwszej kolejności będą rozwiązywały je polubownie w drodze dwustronnych negocjacji, a w razie nie dojścia do porozumienia, rozstrzygać będzie sąd powszechny właściwy dla siedziby Zamawiającego.

## § 8

### POSTANOWIENIA KOŃCOWE

Umowa została sporządzona w 2 jednobrzmiących egzemplarzach, 1 egz. Zamawiający 1 egz. Wykonawca.

Załączniki:

1. Protokół odbioru
2. Formularz reklamacyjny

**ZAMAWIAJĄCY:**

**WYKONAWCA:**

.....

.....

NACZELNIK  
Wydziału Techniki i Zaopatrzenia  
Karpockiego Oddziału Straży Granicznej  
w Nowym Sączu  
ppik SG Kazimierz JAROSZ

KR-879  
RADCA PRAWNY  
mgr Wanda Respekta-Gancarz

*Akceptuję projekt umowy.*

*WGG 28.05.2024*

"ZATWIERDZAM"

.....

**PROTOKÓŁ ODBIORU**

W dniu ..... do Placówki Straży Granicznej w Zakopanem  
firma ..... dostarczyła ..... wg poniższego spisu.

Lp.	Nazwa	Cena jednostkowa brutto (PLN)	Ilość sztuk	Razem cena brutto
1	Wersalka		10	
2	Tapczan		5	
3	Puff		22	
4	Fotel rozkładany		9	
5	Fotel		2	
6	Łóżko jednoosobowe		4	
7	Łóżko dwuosobowe		1	
8	Łóżka polowe		6	
9	Szafka		1	

Zamawiający: **Karpacki Oddział Straży Granicznej imienia 1 Pułku Strzelców  
Podhalańskich z siedzibą w Nowym Sączu**

Adres dostawy: **Placówka Straży Granicznej w Zakopanem ul. Przewodników  
Tatrzańskich 3, 34-500 Zakopane**

Wykonawca: .....

Adres wykonawcy: .....

Podstawa odbioru: umowa nr: ..... z dnia: .....

Przyjmujący przedmiot zamówienia przedstawiciel Zamawiającego w m. Nowy Sącz :

1. ....
2. ....

Komisja po zapoznaniu się z dokumentacją oraz ze stanem faktycznym przedmiotu zamówienia postanowiła przyjąć, nie przyjąć<sup>\*)</sup> wykonany przedmiot zamówienia od Wykonawcy.

Wykonawca przekazuje Zamawiającemu nw. dokumenty:

1. ....
2. ....

Wnioski komisji:

.....  
.....

Podpisy komisji:

Przedstawiciele Zamawiającego:

1. ....
2. ....

Przedstawiciele Wykonawcy:

1. ....

<sup>\*)</sup> – niepotrzebne skreślić

**FORMULARZ REKLAMACYJNY**

1. Nazwa towaru:

2. Dane Zamawiającego:

3. Dokładny adres:

4. Tel. kontaktowy:

5. Data i miejsce zakupu:

6. Nr faktury sprzedaży:

7. Data stwierdzenia wad:

8. Przyczyna reklamacji:

9. Żądanie reklamującego:

10. Uwagi:

.....

(podpis Wykonawcy)

.....

(podpis Zamawiającego)

